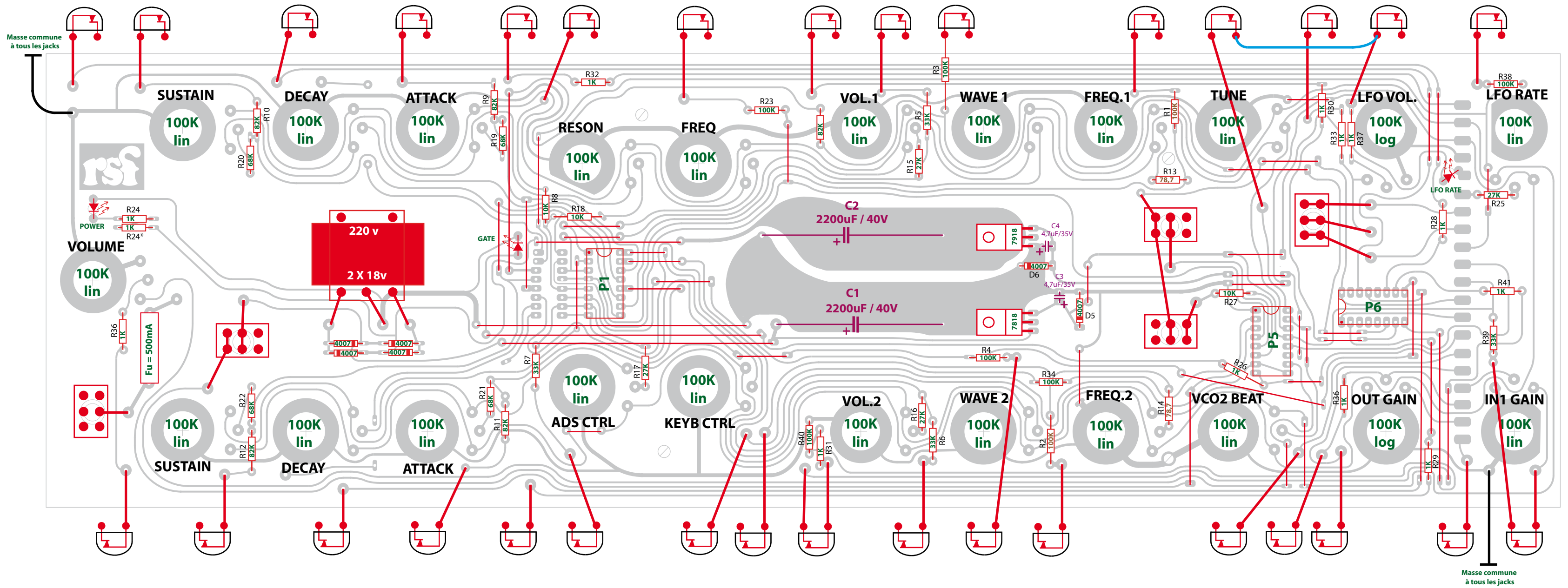


Les résistances sont toutes des 5% sauf celles repérées en marron qui sont des 1% et doivent être sélectionnées au plus près de leur valeur.



Masse commune à tous les jacks

Masse commune à tous les jacks